

GUIDE DE SÉLECTION GÉNÉRATEURS

les questions à se poser :

- | | | |
|---|----------------------------|----------------------|
| ▶ Exigence acoustique particulière? | OUI 2 vitesses | NON 1 vitesse |
| ▶ ERP? (établissement recevant du public) | OUI Accessoires ERP | NON |
| ▶ A condensation? | OUI Energy | NON S |
| ▶ Version horizontale ? | OUI O | NON |
| ▶ Version extérieure? | OUI K | NON |

Configurez votre appareil



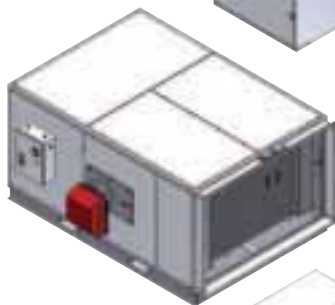
S ou E vertical intérieur

Reprise : ces appareils sont livrés avec une grille de reprise latérale à droite de l'appareil en regardant côté brûleur.



S-K ou E-K vertical extérieur

Reprise : ces appareils sont livrés avec une ouverture latérale pour raccordement à la gaine ou au plénum pare-pluie



S-O ou E-O horizontal intérieur

Reprise : ces appareils sont livrés au choix avec :

- grille de reprise en ligne
- grille de reprise dessus ou dessous

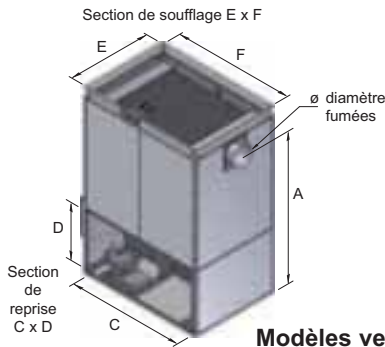


S-OK ou E-OK horizontal extérieur

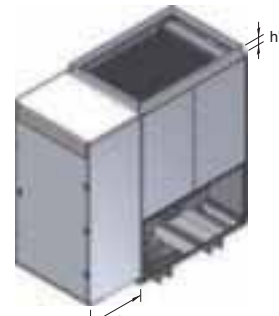
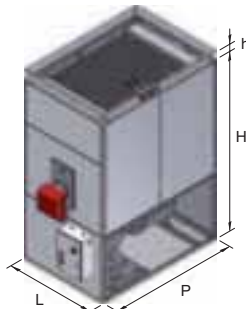
Reprise : ces appareils sont livrés au choix avec :

- ouverture pour raccordement gaine en ligne
- ouverture pour raccordement gaine dessus

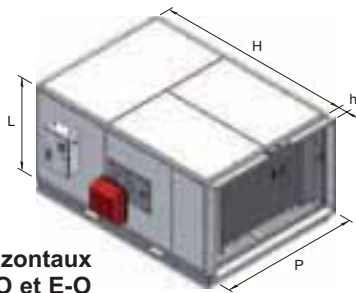
DIMENSIONS SÉRIES S ET E



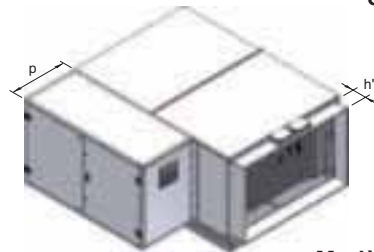
Modèles verticaux intérieurs S et E



Modèles verticaux extérieurs S-K et E-K



Modèles horizontaux intérieurs S-O et E-O



Modèles horizontaux extérieurs S-OK et E-OK

Caractéristiques dimensionnelles des générateurs S et Energy E

Réf.	Dimensions			Armoire**	Hauteur cadre			Reprise		Soufflage		Fumées		Poids ***	L1 ****
	Prof. P* mm	Larg. L mm	Haut. H mm		Prof. p mm	h mm	h' mm	h'' mm	C mm	D mm	E mm	F mm	A mm		
S 50 E 60	812	540	1 580	600	-	100	170	625	400	490	600	1 305	150	135	417
S 75	890	680	1 800	600	-	100	170	715	500	630	700	1 475	180	187	510
S 100 E 105	1 060	760	1 925	600	-	100	170	900	500	700	900	1 667	200	255	617
S 125	1 300	900	2 120	600	100	100	170	1 182	781	840	1 240	1 905	250	410	736
S 150 E 160	1 300	900	2 120	600	100	100	170	1 182	781	840	1 240	1 905	250	450	736
S 200 E 220	1 500	1 000	2 120	800	100	100	170	1 382	781	940	1 440	1 905	250	535	840
S 250	1 700	1 200	2 350	800	100	100	170	1 582	781	1 140	1 640	2 160	300	670	1 090
S 300 E 320	1 700	1 200	2 350	800	100	100	170	1 582	781	1 140	1 640	2 160	300	750	1 090
S 375	2 090	1 270	2 870	1 000	100	170	170	1 972	882	1 210	2 030	2 585	330	1 072	1 228
S 450 E 460	2 090	1 270	2 870	1 000	100	170	170	1 972	882	1 210	2 030	2 585	330	1 180	1 228
S 600 E 640	2 500	1 500	3 120	1 000	100	170	170	2 382	882	1 440	2 440	2 815	370	1 650	1 377
S 800	3 500	1 500	3 120	1 000	100	170	170	3 382	882	1 440	3 440	2 815	380	2 060	
S 1000 E 970	3 500	1 500	3 320	1 000	100	170	170	3 360	860	1 440	3 440	3 030	380	2 150	1 453

Colisage : - du S 50 au S 300 : générateur monobloc sur palette

- à partir du S 375 : générateur en deux parties à superposer par emboîtement lors de la mise en place (caisson ventilation + caisson combustion)

- versions horizontales : livrées en position verticale

* = ne comprend pas la largeur de l'armoire électrique en façade ni la sortie fumée derrière. ** Modèles extérieurs K uniquement

*** Poids pour modèles intérieurs verticaux

****L1 = largeur chambre de combustion seule

Position de soufflage



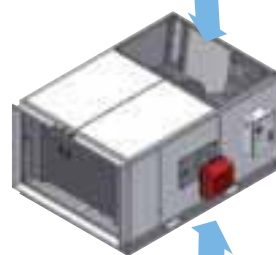
à gauche



à droite

Section de reprise

par dessus



par dessous

en ligne

S ET S-O

Générateurs industriels 1 vitesse

Soufflage à basse température
Débit d'air à fort taux de brassage



Version verticale S
avec brûleur (en option)



Version horizontale S-O
avec brûleur (en option)

Equipement standard

- Carrosserie acier galvanisé peinte RAL 7035
- Carrosserie double-peau à partir de la taille 125
- Isolation phonique et thermique des panneaux
- Chambre de combustion inox
- Echangeur lamellaire en acier à haut rendement
- Motoventilateur centrifuge (transmission poulies courroie)
- Pose au sol
- Armoire électrique avec sectionneur (sauf S50)
- Airstat ventilation / sécurité

Equipement en option

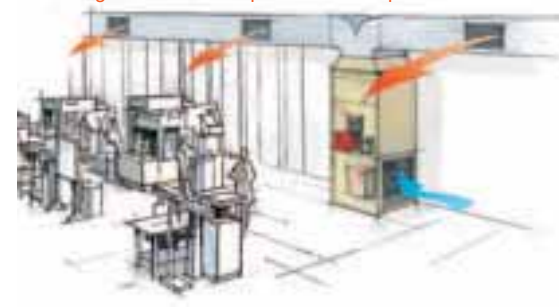
- Brûleur gaz ou fuel
- Thermostat d'ambiance
- Accessoires de soufflage pour adaptation gaine
- Diffuseurs à grilles ou à bouches
- Accessoires de reprise : filtre, registre
- Accessoires **obligatoires** pour ERP
- Version horizontale S-O
- Pression disponible supérieure
- Tension tri 230V
- Version démontable
- Démarreur progressif pour gaines textiles
- Appareils spécifiques sur demande

Les + produit

- Puissances jusqu'à **1 000 kW**
- Transmission par poulies courroie lui permet une **adaptation aisée** au réseau de gaine
- **Isolation thermique et phonique** des parois évitant les déperditions
- **Nombreux accessoires** aérauliques
- **Forte pression** disponible
- Manipulation facilitée par la version démontable

Chauffage d'usine

où l'homogénéité de la température est requise



exemple d'accessoires
de soufflage, voir page 36-37

Générateurs d'air chaud intérieurs 1 vitesse verticaux S et horizontaux S-O						Plus-values pour OPTIONS				
Puiss. thermique kW	Débit d'air à 20°C m3/h	Pression disponible maxi * mmCE	Alim. élec mono 230	Générateur vertical S sans brûleur			Plus value version horizontale S-O		Pression 30 mm CE Prix H.T €	Démarreur progressif 20 mm CE maxi Prix H.T €
				Ref	Code	Prix H.T €	Code	Prix H.T €		
66	4 300	16	mono 230	S 50	0095-100	4 312	0041-02	563	978	773
94	6 000	16	tri 400N+T	S 75	0095-101	5 440	0041-03	773	159	497
122	7 600	16	tri 400N+T	S 100	0095-102	5 622	0041-04	773	159	536
161	9 600	22	tri 400N+T	S 125	0095-103	7 240	0041-05	773	159	536
190	11 500	20	tri 400N+T	S 150	0095-104	7 718	0041-05	773	159	597
259	15 300	18	tri 400N+T	S 200	0095-105	9 812	0041-07	773	200	597
323	19 000	20	tri 400N+T	S 250	0095-106	11 957	0041-08	773	200	607
391	23 000	17	tri 400N+T	S 300	0095-107	12 567	0041-08	773	365	771
460	28 700	28	tri 400N+T	S 375	0095-111	16 742	0041-10	1 155	365	830
590	34 500	22	tri 400N+T	S 450	0095-108	20 024	0041-10	1 155	365	830
769	49 000	18	tri 400N+T	S 600	0095-109	24 514	0041-12	2 064	675	1 133
1000	67 000	20	tri 400N+T	S 800	0095-110	36 635	0041-13	4 679	675	1 541

Colisage : sur palette - monobloc (S50 à S300), en 2 parties à assembler sur site (S375 et +). Versions horizontales livrées en position verticale.

* Réglable, livré réglé pour 10mmCE

OPTION	pour modèles:	Code:	Prix H.T	Accessoires	Brûleurs: voir page 38
Version démontable	du S 125 au S 300	0041-11	525 €		Soufflage: voir page 36-37

Réglages spécifiques sur demande: pression, débits, alimentation tri 230V

ACCESSOIRES POUR GÉNÉRATEURS S ET E

Reprise

Accessoires de Reprise Filtres													
pour modèles		1- Filtre aspiration*			2- Filtre aspiration extérieur*			3- Filtre aspiration en ligne*			4- Filtre aspiration en ligne extérieur*		
		Δp mm(CE)	Code	Prix H.T €	Δp mm(CE)	Code	Prix H.T €	Δp mm(CE)	Code	Prix H.T €	Δp mm(CE)	Code	Prix H.T €
S 50 E 60	1	0092-11	294	□	1	0092-30	309	1	0092-40	309	1	0092-50	340
S 75	2	0092-22	372	□	2	0092-31	400	2	0092-41	400	2	0092-51	441
S 100 E 105	2	0092-12	408	□	2	0092-32	475	2	0092-42	475	2	0092-52	537
S 125	2	0092-13	760	□	2	0092-33	917	2	0092-43	917	2	0092-53	1 039
S 150 E 160	3	0092-13	760	□	3	0092-33	917	3	0092-43	917	3	0092-53	1 039
S 200 E 220	4	0092-14	857	□	4	0092-34	1 032	4	0092-44	1 032	4	0092-54	1 174
S 250	2	0092-15	1 097	□	2	0092-35	1 296	2	0092-45	1 296	2	0092-55	1 487
S 300 E 320	4	0092-15	1 097	□	4	0092-35	1 296	4	0092-45	1 296	4	0092-55	1 487
S 375	3	0092-16	1 578		3	0092-36	1 786	3	0092-46	1 858	3	0092-56	2 030
S 450 E 460	5	0092-16	1 578		5	0092-36	1 786	5	0092-46	1 858	5	0092-56	2 030
S 600 E 640	5	0092-17	1 819		5	0092-37	2 056	5	0092-47	2 122	5	0092-57	2 333
S 800	7	0092-18	2 403		7	0092-38	2 519	7	0092-48	2 993	7	0092-58	3 296
S 1000 E 970	7	0092-24	2 793		7	0092-39	2 993	7	0092-48	2 993	7	0092-58	3 296

* pressostat de sécurité intégré à partir de la taille 125, pour arrêter le brûleur quand le filtre est encrassé
efficacité filtre : EU3

Accessoires de Reprise : Plénums					Registres				
pour modèles		5- Plénum pare-pluie		6- Plénum pare-pluie en ligne		7- Registre (volet d'air)		8- Registre en ligne	
		Code	Prix H.T €	Code	Prix H.T €	Code	Prix H.T €	Code	Prix H.T €
S 50 E 60	0038-00	224	0038-10	252	0033-00	211	0033-10	252	
S 75	0038-01	255	0038-11	292	0033-01	252	0033-11	319	
S 100 E 105	0038-02	271	0038-12	326	0033-02	292	0033-12	372	
S 125	0038-03	340	0038-13	407	0033-03	421	0033-13	502	
S 150 E 160	0038-03	340	0038-13	407	0033-03	421	0033-13	502	
S 200 E 220	0038-04	388	0038-14	469	0033-04	516	0033-14	598	
S 250	0038-05	441	0038-15	549	0033-05	591	0033-15	734	
S 300 E 320	0038-05	441	0038-15	549	0033-05	591	0033-15	734	
S 375	0038-06	561	0038-16	656	0033-06	817	0033-16	989	
S 450 E 460	0038-06	561	0038-16	656	0033-06	817	0033-16	989	
S 600 E 640	0038-07	685	0038-17	764	0033-07	924	0033-17	1284	
S 800	0038-08	758	0038-18	857	0033-08	1 292	0033-18	1714	
S 1000 E 970	0038-09	805	0038-18	857	0033-09	1 451	0033-18	1714	

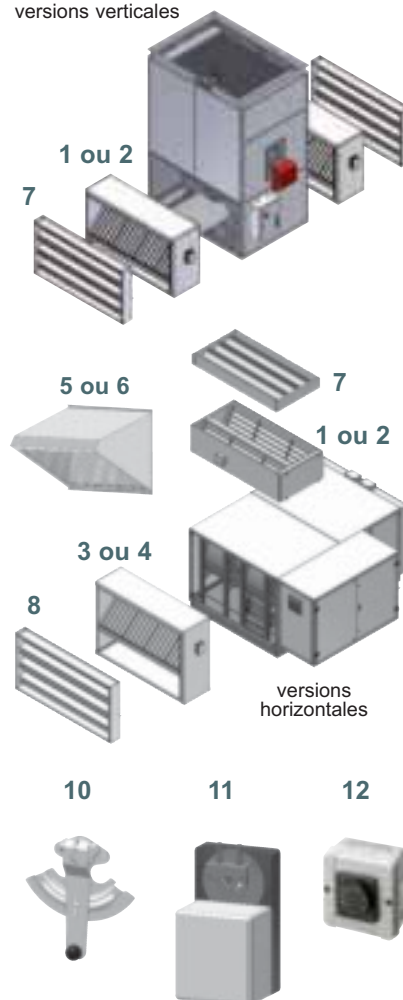
Accessoires Divers

Pour tous modèles, 1 accessoire par registre					Prix H.T. €
Pour taille	Nbre	Code			
10 - levier de réglage manuel des volets		0040-39			42
11 - moteur proportionnel (0..10 VDC alimentation 24 VAC)	50 à 100	1	0040-50		326
	125 à 300	1	0040-51		436
	375 à 600	2	0040-51	2x	436
12 - potentiomètre de commande à distance du moteur sortie 0..10 VDC (alimentation 24 VAC)		0040-42			167

Compatibilité des accessoires de reprise

pour modèle	Série S Energy		Filtres				Plénums		Registres	
	S	E	1	2	3	4	5	6	7	8
vertical	S	E	●						●	
horizontal	S-O	E-O	●		●				●	●
vertical extérieur	S-K	E-K		●			●		●	
horizontal extérieur	S-OK	E-OK		●		●		●	●	●

versions verticales

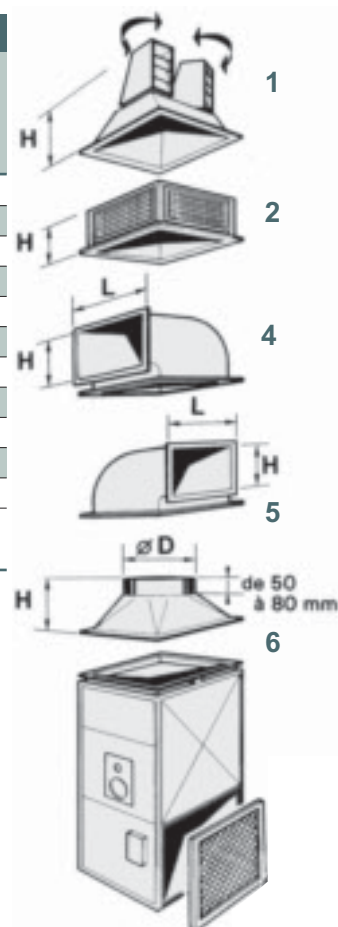


ACCESSOIRES POUR GÉNÉRATEURS S ET E

Soufflage

Accessoires de soufflage pour version intérieure uniquement														
pour modèle	1- Diffuseur à bouches orientables (non peint)*/**				2-Diffuseur à grilles 3 côtés double déflexion (peint) **				6- Départ de gaine cylindrique (non peint)					
	N	H mm	Code	Prix H.T €	H mm	Code	Prix H.T €	Δp mm(CE)	H mm	\varnothing mm	Code	Prix H.T €		
S 50 E 60	-	-	-	-	350	0031-05	551	□	6	350	450	0072-07	462	□
S 75	-	-	-	-	550	0031-06	762	□	5,5	500	560	0072-08	610	□
S 100 E 105	2	684	0032-10	814	550	0031-07	814	□	5,5	500	630	0072-09	610	□
S 125	3	724	0032-02	1 149	550	0031-08	1 050	□	4	600	800	0072-02	703	□
S 150 E 160	3	724	0032-02	1 149	550	0031-08	1 050	□	5	600	800	0072-02	703	□
S 200 E 220	3	770	0032-03	1 215	550	0031-09	1 128	□	5	600	900	0072-03	788	□
S 250	3	965	0032-04	1 428	550	0031-10	1 428	□	5	600	1 120	0072-04	1 093	□
S 300 E 320	3	965	0032-04	1 428	550	0031-10	1 428	□	6	600	1 120	0072-04	1 093	□
S 375	-	-	-	-	550	0031-11	1 824	□	6,5	800	1 120	0072-06	1 301	□
S 450 E 460	-	-	-	-	550	0031-11	1 824	□	7,5	800	1 120	0072-06	1 301	□
S 600 E 640	-	-	-	-	550	0031-12	2 117	□	8	800	1 250	0072-10	1 515	□
S 800	-	-	-	-	550	0031-13	2 928	□	Spécial - sur demande					
S 1000 E 970	-	-	-	-	550	0031-13	2 928	□						

* à commander en même temps que le générateur. ** pour versions intérieures verticales uniquement



Accessoires de soufflage pour version intérieure uniquement											
pour modèle	4 - Sortie frontale (non peinte)					5 - Sortie latérale (non peinte)					
	Δp mm(CE)	L mm	H mm	Code	Prix H.T €	Δp mm(CE)	L mm	H mm	Code	Prix H.T €	
S 50 E 60	2,5	494	500	0036-10	462	2	604	440	0035-08	462	
S 75	3	634	500	0036-11	610	3	704	450	0035-09	610	
S 100 E 105	2,5	704	600	0036-12	610	3	904	450	0035-10	610	
S 125	2,5	840	640	0036-02	703	2,5	1 240	450	0035-02	703	
S 150 E 160	3	840	640	0036-02	703	3	1 240	450	0035-02	703	
S 200 E 220	3	940	750	0036-03	788	3	1 440	480	0035-03	788	
S 250	2,5	1 140	900	0036-04	1 093	3	1 640	620	0035-04	1 093	
S 300 E 320	3,5	1 140	900	0036-04	1 093	3,5	1 640	620	0035-04	1 093	
S 375	3	1 240	1 210	0036-06	1 301	2,5	2 030	900	0035-06	1 301	
S 450 E 460	3,5	1 240	1 210	0036-06	1 301	3	2 030	900	0035-06	1 301	
S 600 E 640	Spécial - sur demande					Spécial - sur demande					
S 800	Spécial - sur demande					Spécial - sur demande					
S 1000 E 970	Spécial - sur demande					Spécial - sur demande					

Accessoires électriques

Accessoires divers			
	Pour modèle	Code	Prix H.T €
Commande à distance pour générateur 1 vitesse	S 50	0088-166	495
	S 75 et + / Energy	0088-153	483
Interrupteur sectionnable de proximité 20A	S 50	0049-50	70



Commande à distance
0088-153

Accessoires obligatoires ERP*

Détecteur de fumées	S 150 et +, E 160 et +	0701-23	1 081
Relais de sécurité pour générateur 1 vitesse	S 50 et +, E 60 et +	0046-11	362
Protection ipsothermique pour générateur 1 vitesse	S 75 à 250, E 60 à E 220	0046-15	486
	S 300 et +, E 320 et +	0046-17	486

■ = sur stock : délai < 1 semaine
□ = sur stock jusqu'à 3 pièces commandées

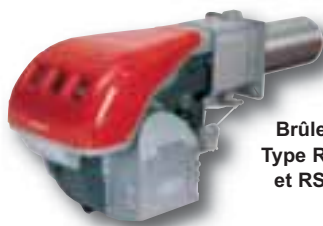
Franco à partir de 1 500 € net HT

TARIF 2014
www.emat-sas.fr **EMAT** 37

GUIDE DE SÉLECTION BRÛLEURS



Brûleurs
Type BS et RG



Brûleurs
Type RL100
et RS100



Brûleurs Type
RL34 à RL64
RS34 à RS64

Générateurs série S

- Brûleur : 1 allure
- Ventilateur : 1 point de fonctionnement

Le générateur fonctionne sur 1 vitesse de ventilation et 1 allure brûleur, sur demande du thermostat d'ambiance ou de reprise.

La puissance du brûleur est à régler en fonction de la puissance nominale du générateur.

Voir tableau de sélection page 39

Générateurs série S-CE2V

- Brûleur : 2 allures
- Ventilateur : 2 points de fonctionnement

Le générateur fonctionne sur 2 vitesses de ventilation et 2 allures brûleur. A chaque vitesse de ventilation correspond une puissance du brûleur. Le thermostat d'ambiance ou de reprise commande la mise en marche du générateur, à la vitesse sélectionnée manuellement sur la commande à distance fournie avec le générateur.

Les puissances du brûleur sont à régler en fonction des puissances nominales du générateur.

Voir tableau de sélection page 39

Générateurs série Energy

- Brûleur 2 allures ou modulant
- Brûleur 2 allures : 2 points de fonctionnement
- Brûleur modulant : fonctionnement continu
- Ventilation : 1 point de fonctionnement

Le générateur fonctionne sur 1 vitesse de ventilation.

Le brûleur 2 allures est géré par le thermostat d'ambiance 2 étages, qui le fait fonctionner en petite allure (condensation assurée) ou en grande allure (mise en régime rapide). Les puissances du brûleur sont prédéterminées.

Le brûleur modulant est géré par le régulateur d'ambiance MODUL'IN proportionnel programmable, en fonction de la température ambiante ou de reprise. La puissance maximum du brûleur est à régler en fonction de la puissance nominale du générateur.

Voir tableau de sélection page 40

Régulation

Régulation pour générateur série S, S-O, S-K, S-OK

	Pour modèle	Code	Prix H.T. €
Thermostat à 1 consigne	Tous	0047-06	45 ■
Thermostat programmable multi-consignes hebdo	Tous	0047-08	190 ■
Thermostat programmable radio	Tous	0047-03	279 ■



Thermostat
1 consigne
0047-06



Thermostat
programmable
0047-08

Régulation

Régulation pour générateur série S-CE2V

	Pour modèle	Code	Prix H.T. €
Thermostat à 1 consigne	Tous	0047-06	45 ■
Thermostat programmable multi-consignes hebdo	Tous	0047-08	190 ■
Thermostat programmable radio	Tous	0047-03	279 ■



Thermostat
programmable Radio
0047-03

Régulation



Régulation «MODUL'IN»
Proportionnelle
0047-50



Thermostat
2 étages
0005-211

Régulation pour générateur série ENERGY

	Pour modèle	Code	€	Prix H.T.
Thermostat 2 étages	Tous brûleurs 2 allures	0005-211	307	■
Régulateur proportionnel MODUL'IN	Tous brûleurs modulants	0047-50	623	■
Kit de régulation PID «Process» avec sonde de gaine	BS-M	0047-40	1 955	
	RS-M	0047-41	1 612	

BRÛLEURS POUR GÉNÉRATEURS S ET S-CE2V

Générateurs série S: 1 vitesse Brûleurs 1 allure fuel et gaz

Brûleurs 1 allure pour générateurs série S, S-O, S-K, S-OK

Pour modèle	Brûleur fuel			Gicleur à 60°			Brûleur gaz Nat + rampe alim. 300 mbar			Kit propane		Mise en route Fioul Gaz	
	Réf.	Code	Prix H.T. €	Réf.	Code	Prix H.T. €	Réf.	Code	Prix H.T. €	Code	Prix H.T. €	Prix net H.T. net €	Prix net H.T. net €
S 50	RG2	0103-103	958 ■	1.10 G	0105-27	12 ■	BS2*	0104-61	2 329 ■	0104-201	144 ■	310	420
S 75	RG2	0103-103	958 ■	1.65 G	0105-28	12 ■	BS2*	0104-61	2 329 ■	0104-201	144 ■	310	420
S 100	RG3	0103-104	1 065 ■	2.25 G	0105-09	12 ■	BS3*	0104-62	2 586 ■	0104-202	174 ■	310	420
S 125	RG3	0103-104	1 065 ■	3.00 G	0105-12	12 ■	BS3	0104-62	2 586 ■	0104-202	174 ■	310	420
S 150	RG4S	0103-105	1 258 ■	3.50 G	0105-14	12 ■	BS4	0104-63	2 688 ■	0104-203	201 ■	310	420
S 200	RL34/1	0103-113	1 705 ■	2.25 G	0105-09	2x 12 ■	RS34/1	0104-67	3 321 ■	0104-204	166 ■	445	520
S 250	RL34/1	0103-113	1 705 ■	3.00 G	0105-12	2x 12 ■	RS34/1	0104-67	3 321 ■	0104-204	166 ■	445	520
S 300	RL44	0103-116	2 623 ■	3.50 G	0105-14	2x 12 ■	RS34	0104-91	4 215 ■	0104-204	166 ■	460	520
S 375	RL44	0103-116	2 623 ■	4.00 G	0105-15	2x 12 ■	RS44	0104-92	4 717 ■	0104-205	166 ■	460	520
S 450	RL50LP	0103-108	3 188 ■	5.50 G	0105-43	2x 12 ■	RS50	0104-85	5 797 ■	0104-206	333 ■	460	520
S 600	RL64LP	0103-39	4 144 ■	7.00 G	0105-31	2x 12 ■	RS64	0104-93	6 739 ■	0104-207	333 ■	520	610
S 800	RL100LP	0103-38	4 966 ■	9.50 G	0105-32	2x 12 ■	RS100	0104-87	7 691 ■	0104-208	333 ■	520	610

* rampe d'alimentation 20 et 300 mbar

Générateurs série S-CE2V: 2 vitesses Brûleurs 2 allures fuel et gaz

Brûleurs 2 allures pour générateurs série S-CE2V

Pour modèle	Brûleur fuel			Gicleur à 60°			Brûleur gaz Nat + rampe alim. 300 mbar			Kit propane		Mise en route Fioul Gaz	
	Réf.	Code	Prix H.T. €	Réf.	Code	Prix H.T. €	Réf.	Code	Prix H.T. €	Code	Prix H.T. €	Prix net H.T. net €	Prix net H.T. net €
S 50	RG2D	0103-33	2 076 ■	1.10 G	0105-27	12 ■	BS2D*	0104-80	2 976 ■	0104-201	144 ■	370	450
S 75	RG2D	0103-33	2 076 ■	1.65 G	0105-28	12 ■	BS2D*	0104-80	2 976 ■	0104-201	144 ■	370	450
S 100	RG3D	0103-34	2 337 ■	2.25 G	0105-09	12 ■	BS3D*	0104-81	3 563 ■	0104-202	174 ■	370	450
S 125	RG3D	0103-34	2 337 ■	3.00 G	0105-12	12 ■	BS3D	0104-81	3 563 ■	0104-202	174 ■	370	450
S 150	RG4D	0103-35	2 337 ■	3.50 G	0105-14	12 ■	BS4D	0104-82	3 758 ■	0104-203	201 ■	370	450
S 200	RL34	0103-115	2 337 ■	2.25 G	0105-09	2x 12 ■	RS34	0104-91	4 215 ■	0104-204	166 ■	460	520
S 250	RL34	0103-115	2 337 ■	3.00 G	0105-12	2x 12 ■	RS34	0104-91	4 215 ■	0104-204	166 ■	460	520
S 300	RL44	0103-116	2 623 ■	3.50 G	0105-14	2x 12 ■	RS34	0104-91	4 215 ■	0104-204	166 ■	460	520
S 375	RL44	0103-116	2 623 ■	4.00 G	0105-15	2x 12 ■	RS44	0104-92	4 717 ■	0104-205	166 ■	460	520
S 450	RL50LP	0103-108	3 188 ■	5.50 G	0105-43	2x 12 ■	RS50	0104-85	5 797 ■	0104-206	333 ■	460	520
S 600	RL64LP	0103-39	4 144 ■	7.00 G	0105-31	2x 12 ■	RS64	0104-93	6 739 ■	0104-207	333 ■	520	610
S 800	RL100LP	0103-38	4 966 ■	9.50 G	0105-32	2x 12 ■	RS100	0104-87	7 691 ■	0104-208	333 ■	520	610

* rampe d'alimentation 20 et 300 mbar

■ = sur stock : délai < 1 semaine
□ = sur stock jusqu'à 3 pièces commandées

Franco à partir de 1 500 € net HT

TARIF 2014
www.emat-sas.fr **EMAT** 39